

ПАСПОРТ
IP-видеокамера B2520DVZ



10. Свидетельство о приемке.

IP-видеокамера B2520DVZ исправна, работоспособна и признана годной к эксплуатации.

Серийный номер изделия: _____

Дата продажи: _____

штамп
продавца

Внимание! Исправление даты не допускается.

Я, покупатель, проверил изделие на отсутствие механических, термических и прочих повреждений, а также комплектацию (изделие укомплектовано в полном объеме согласно данному паспорту). Оборудование получено мной в рабочем состоянии, претензий не имею.

От продавца _____
подпись

От покупателя _____
подпись

При отсутствии подписи со стороны продавца гарантийные условия на данный товар не распространяются.

ИЗГОТОВИТЕЛЬ:
ООО "НПП "Бевард"
Россия.

1. Технические характеристики.

Общие:

Сенсор	2 Мп, 1/2.8" КМОП SONY Starvis, День/Ночь
Чувствительность	0.002 лк (день)/0.001 лк (ночь)
Объектив	Моторизованный, 2.7 - 12 мм, F1.4, APD
Угол обзора	От 33 до 116° (по гор.), от 19 до 62° (по верт.)
WDR	Аппаратный 2-кратный (до 120 дБ)
Шумоподавление	2D/3DNR (регулировка уровня)
Скорость затвора	От 1/5 до 1/8000 сек.
Дополнительно	Электромеханический ИК-фильтр, прогрессивная развертка, оптическое и цифровое увеличение

Видео:

Формат сжатия	H.264 HP/MP/BP, Motion JPEG
Видеопоток	Двойное кодирование
Разрешение	Основной поток: 1920x1080, 1280x720 Альтернативный поток: 960x540, 640x360, 480x268, 320x176
Скорость кадров	До 25 к/с для всех разрешений
Скорость передачи	От 32 кбит/с до 16 Мбит/с (режимы работы VBR/CBR)
Параметры изображения	Яркость, контраст, насыщенность, оттенок, резкость, гамма-коррекция, HLC, BLC, APY, поворот, отражение, переверот, видеомаска приватности (до 4х зон), синхронизация с источником света
Титры	Название, подключения, скорость кадров, скорость передачи, неделя, дата, время

Сеть и интерфейсы:

Сетевой интерфейс	10Base-T/100Base-TX Ethernet порт
Сетевые протоколы	TCP/IP, IPv4/v6, HTTP, HTTPS, FTP, SMTP, DNS, DDNS, DHCP, ARP, PPPoE (CHAP, PAP), PPTP, UPnP, RTP, RTSP, SSL, UDP, NTP, IGMP, ICMP, NAS(CIFS,NFS), Bonjour, ONVIF Profile S
Соединение	DHCP, статический адрес
Безопасность	Многоуровневый доступ с защитой паролем
Пользователи	До 3-х учетных записей
Дополнительно	Поддержка карт microSDHC (до 128-х Гб)

Эксплуатация:

Питание	12 В (DC), PoE IEEE 802.3 af (Class 0): End-Span, Mid-Span
Потребляемая мощность	До 8.6 Вт (DC), до 11.1 Вт (PoE)
Рабочая температура	От -45 до +50°C
Класс защиты	IP66
Допустимая влажность	От 0 до 90%
Материал корпуса	Металл
Размеры (шхв)	141x120 мм
Вес (нетто)	1040 г
Управление	Веб-интерфейс, профессиональное бесплатное ПО
Системные требования	2.8 ГГц, Intel или AMD, видеокарта 256 Мб, 1 Гб ОЗУ, сетевая карта, Microsoft Internet Explorer 9.0 или выше в среде Microsoft Windows 10/8/7/Vista

2. Комплект поставки.

2.1 IP-камера (с установленным объективом)	1 шт.
2.2 Комплект крепежа (с герморазъемом и Torx ключом)	1 шт.
2.3 Скоба для фиксации кабеля	1 шт.
2.4 Пакет влагопоглотителя (5 гр.)	1 шт.
2.5 Упаковочная тара	1 шт.

3. Назначение.

Наличие моторизованного объектива с фокусным расстоянием от 2.7 до 12.0 мм позволяет производить удаленную настройку угла обзора камеры – как при установке системы, так и во время эксплуатации, при необходимости изменения поля обзора. А если по каким-то причинам сбилась фокусировка (например, в связи с вибрацией в месте установки), можно подстроить фокус объектива удаленно, посредством программного обеспечения либо через веб-браузер. B2520DVZ обладает двумя уникальными свойствами, позволяющими считать ее по праву одной из самых удобных камер для уличного монтажа. Во-первых, в отличие от большинства камер герметичного исполнения, у основного модуля B2520DVZ нет отверстий для крепления. Монтаж этой герметичной камеры осуществляется не напрямую к стене или потолку, а в уже установленный антивандальный корпус. Более того, кабель Ethernet подключается внутри корпуса камеры, что повышает надежность эксплуатации, делает монтаж более удобным и возможным в любых условиях, без дополнительного оборудования (монтажной коробки).

4. Устройство и принцип работы.

Уникальная конструкция IP-камеры B2520DVZ, позволяющая осуществлять крепление внутреннего герметичного отсека без использования отверстий, и герметичный ввод кабеля Ethernet обеспечивают особое удобство монтажа и надежность эксплуатации.

Кроме того, B2520DVZ с 2 Мп КМОП-матрицей Starvis™ отличается высоким качеством видеосъемки с правильной цветопередачей. Такие системы обработки сигнала, как 2xWDR и 2D/3DNR, успешно повышают качество видеоизображения при разноконтрастном или слабом освещении.

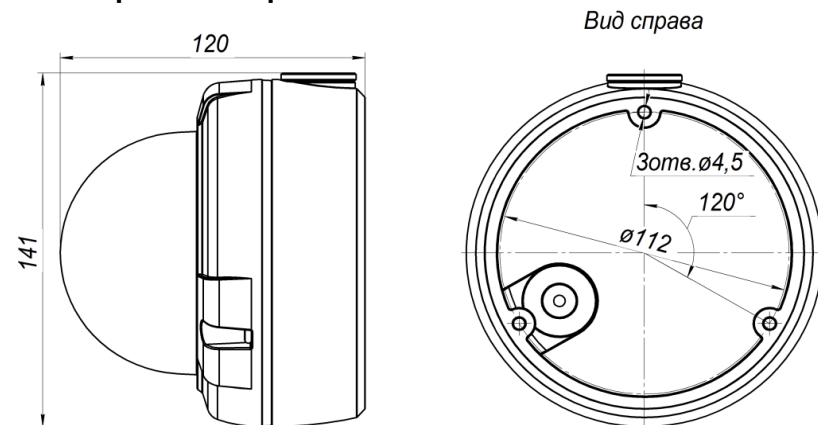
5. Установка и подключение.

ВНИМАНИЕ! Перед включением оборудования внимательно ознакомьтесь с руководством по подключению и эксплуатации. Помните, что неправильная установка или настройка оборудования может привести к нарушениям его работоспособности и выходу из строя!

СХЕМА КОММУТАЦИИ (ВНЕШНИЕ ИНТЕРФЕЙСЫ)

Разъем питания	Предназначен для подключения питающего напряжения к камере
LAN 10/100	Разъем подключения к сети LAN с помощью штекера RJ-45

6. Габаритный чертеж.



7. Сертификация.

Сертификат соответствия ЕАЭС RU С-RU.АН03.В.00245/19
Срок действия с 29.08.2019 по 28.08.2024

8. Утилизация.

Изделие утилизировать как бытовую технику согласно правилам, установленным органами самоуправления региона, в котором происходит утилизация.

9. Гарантийные обязательства.

Гарантийные обязательства представлены на сайте по ссылке:
<http://www.beward.ru/contact/service/>